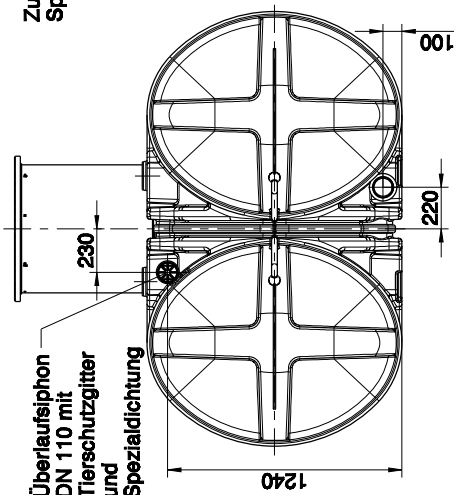


Ansicht C-C



Überlaufisophon
DN 110 mit
Tierschutzgitter
und
Spezialdichtung

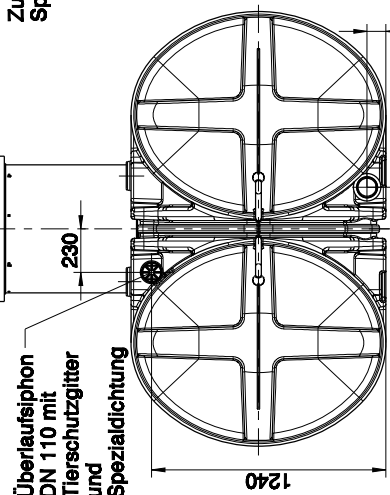
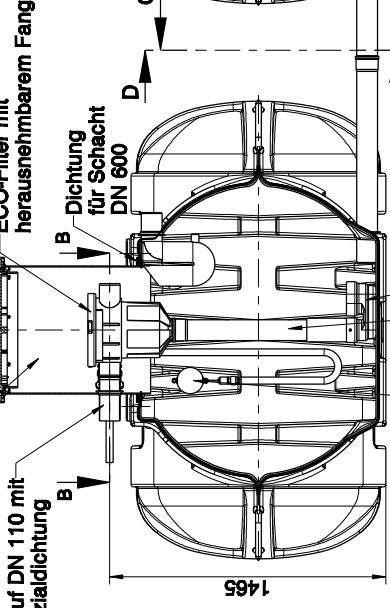
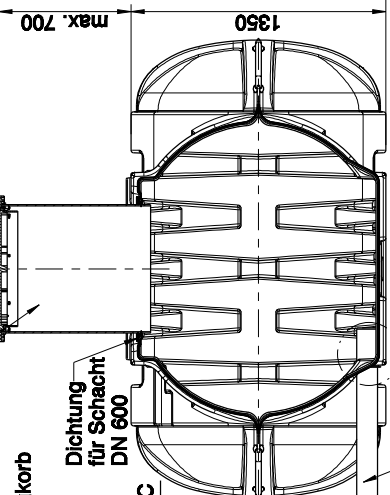
Domschacht DN 600
(drehbar um 360°)

Zulauf DN 110 mit
Spezialdichtung

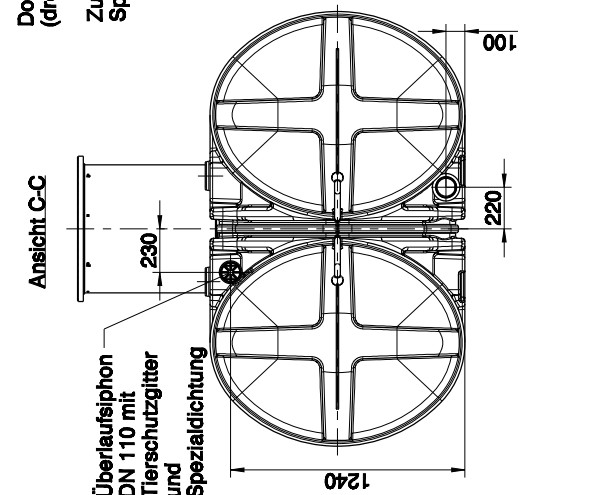
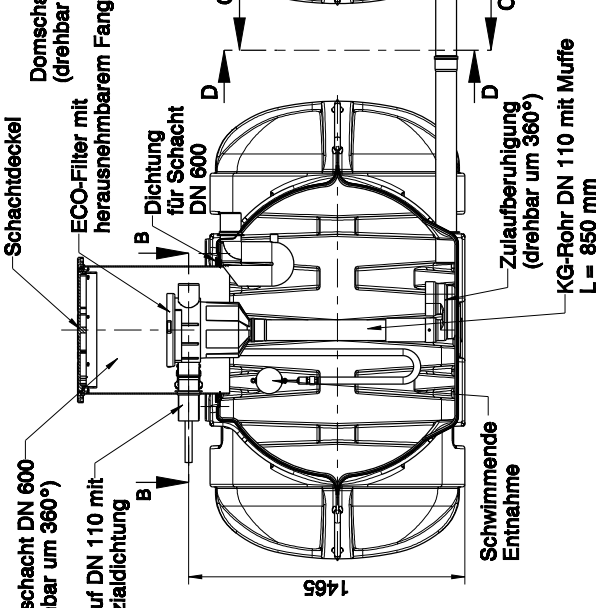
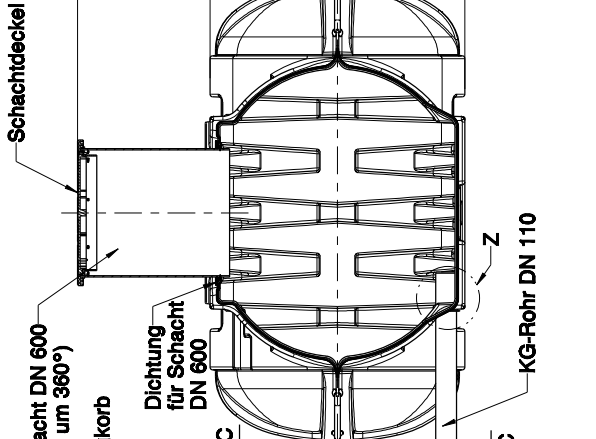
Schachtdeckel
ECO-Filter mit
herausnehmbarem Fangkorb

Schachtdeckel

Verlängerung bis max. 2550 mit
Schachterlängerung DN 600 möglich.



Schnitt A-A



Zulaufberührung
(drehbar um 360°)

KG-Rohr DN 110 mit Muffe
L = 850 mm

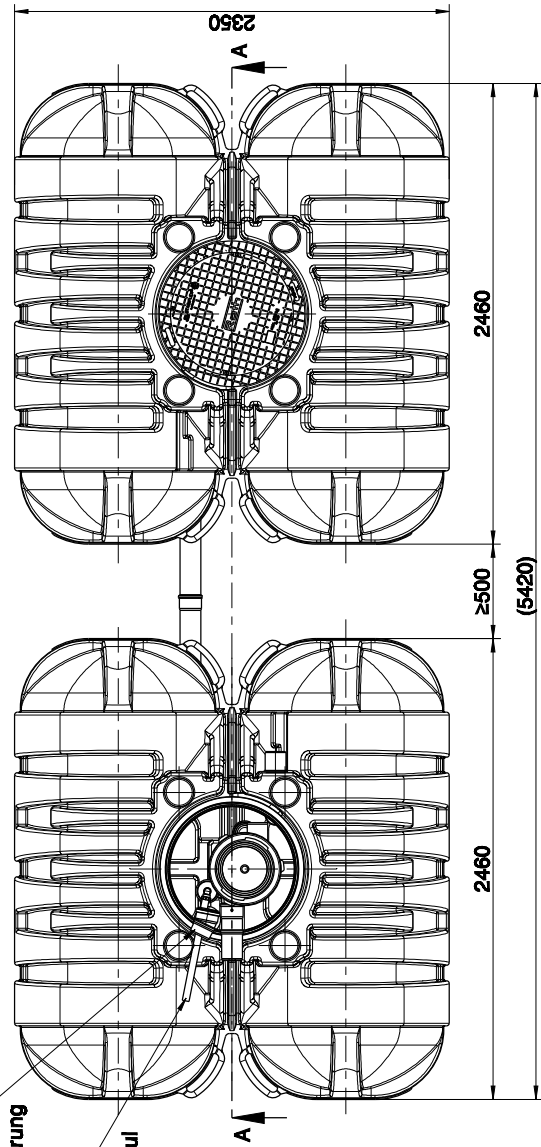
KG-Rohr DN 110

Verlängerung bis max. 2550 mit
Schachterlängerung DN 600 möglich.

Schachtdeckel

Detail Z
M.:0.2

Schnitt B-B

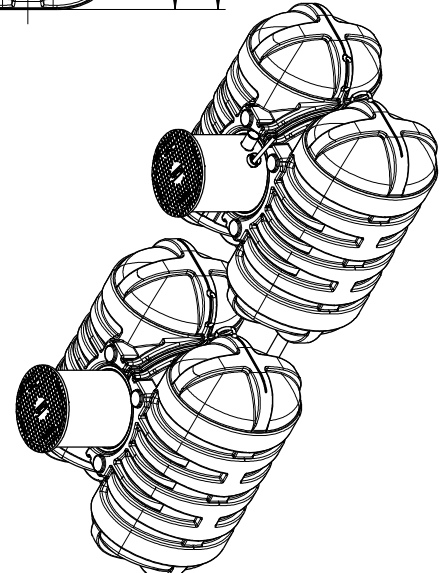


Stutzen DN 110 für
Rohr- und Kabeldurchführung
mit Spezialdichtung

PE-Wasserrohr 1"
(nicht im Lieferumfang)
Anschluss für Pumpe

Spezialdichtung
DN 110 (DN 100)

KG-Rohr DN 110



Roth
Roth Umwelttechnik
ZNL der Roth Werke GmbH

**Paket Haustechnik ECO
Twinbloc 10000L**

Zeichnungs-Nr.:
1011001

Versions-Nr.: 00

Material-Nr.:
1135009439

Name: Burk
Datum: 10.10.19